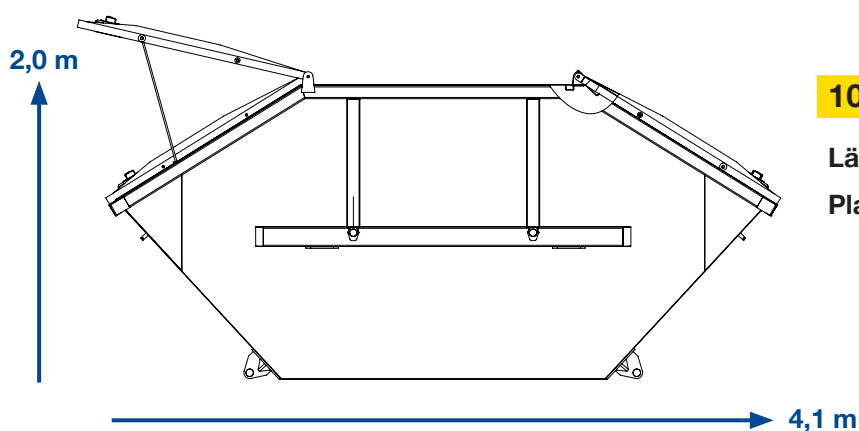


10 m³ CONTAINER GRÖSSEN UND PLATZBEDARF.

- **Unbedingt einzuhaltende Abladeflächen:**
ca. 15 m x 3 m
- **Minstdurchfahrtshöhe**
3,8 m
- **Maximal zulässiges Gesamtgewicht:**
26,0 t

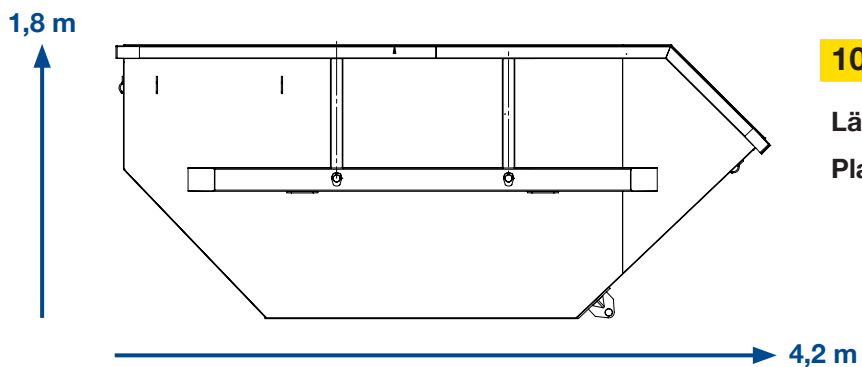
Der Untergrund muss zumindest dem LKW + die Zuladung des Containers standhalten. Bei allen gezeigten Abmessungen handelt es sich um circa-Angaben die zu Ihrer Orientierung dienen. Die gelieferten Behälter können entsprechend der Beauftragung bzw. des bestellten Fassungsvermögen abweichen.



10 m³ DECKEL (1 od. 2 tlg)

Länge: 4,1 m **Breite:** 1,87 m **Höhe:** 2,0 m

Platzbedarf: 7,7 m²



10 m³ OFFEN

Länge: 4,2 m **Breite:** 1,86 m **Höhe:** 1,8 m

Platzbedarf: 7,8 m²

