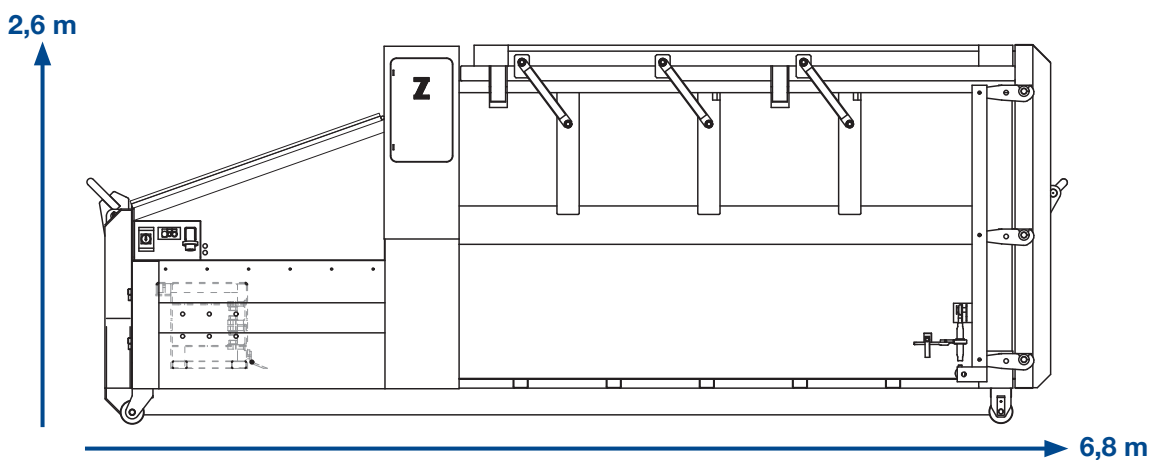


20 m³ ABROLLPRESSE GRÖSSEN UND PLATZBEDARF.

- **Unbedingt einzuhaltende Abladeflächen:**
ca. 20 m x 3 m
- **Minstdurchfahrtshöhe**
3,8 m
- **Maximal zulässiges Gesamtgewicht:**
32,0 t

Der Untergrund muss zumindest dem LKW + die Zuladung des Containers standhalten. Bei allen gezeigten Abmessungen handelt es sich um circa-Angaben die zu Ihrer Orientierung dienen. Die gelieferten Behälter können entsprechend der Beauftragung bzw. des bestellten Fassungsvermögen abweichen.



20 m³ ABROLLPRESSE

Länge: 6,8 m **Breite:** 2,5 m **Höhe:** 2,6 m

Platzbedarf: 17 m²

Stromanschluss: 16 amp

