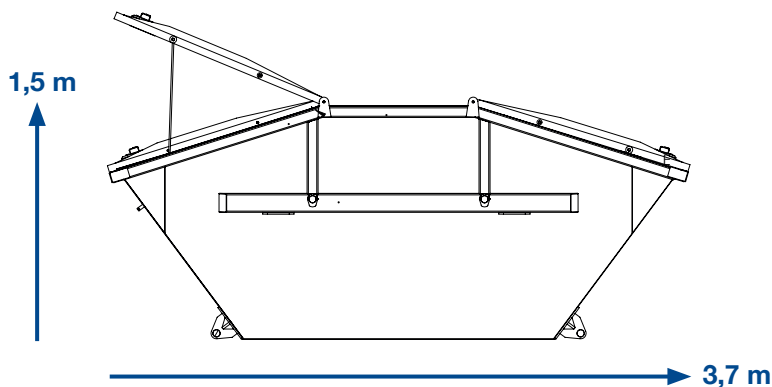


7 m³ CONTAINER GRÖSSEN UND PLATZBEDARF.

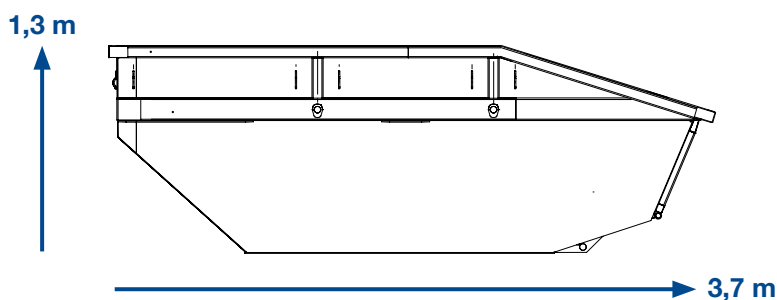
- **Unbedingt einzuhaltende Abladeflächen:**
ca. 15 m x 3 m
- **Minstdurchfahrtshöhe**
3,8 m
- **Maximal zulässiges Gesamtgewicht:**
26,0 t

Der Untergrund muss zumindest dem LKW + die Zuladung des Containers standhalten. Bei allen gezeigten Abmessungen handelt es sich um circa-Angaben die zu Ihrer Orientierung dienen. Die gelieferten Behälter können entsprechend der Beauftragung bzw. des bestellten Fassungsvermögen abweichen.



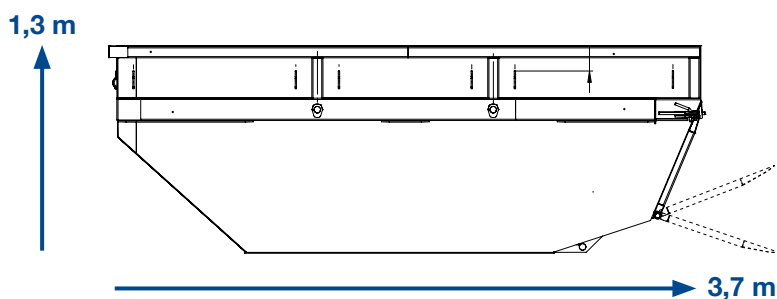
7 m³ DECKEL (1 od. 2 tlg)

Länge: 3,7 m **Breite:** 1,88 m **Höhe:** 1,5 m
Platzbedarf: 7,0 m²



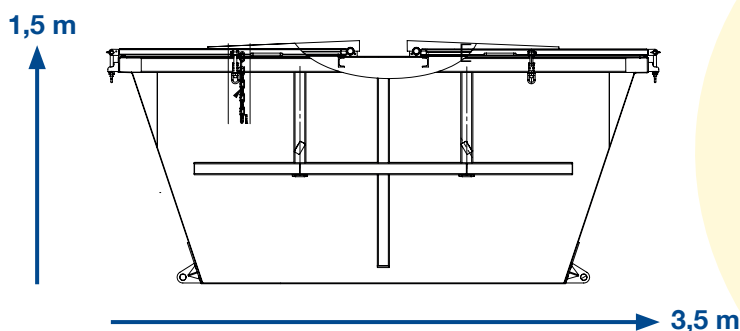
7 m³ OFFEN

Länge: 3,7 m **Breite:** 1,80 m **Höhe:** 1,3 m
Platzbedarf: 6,7 m²



7 m³ Klappe

Länge: 3,5 m **Breite:** 1,95 m **Höhe:** 1,5 m
Platzbedarf: 6,8 m²



7 m³ SCHLAMMULDE

Länge: 3,5 m **Breite:** 1,95 m **Höhe:** 1,5 m
Platzbedarf: 6,8 m²