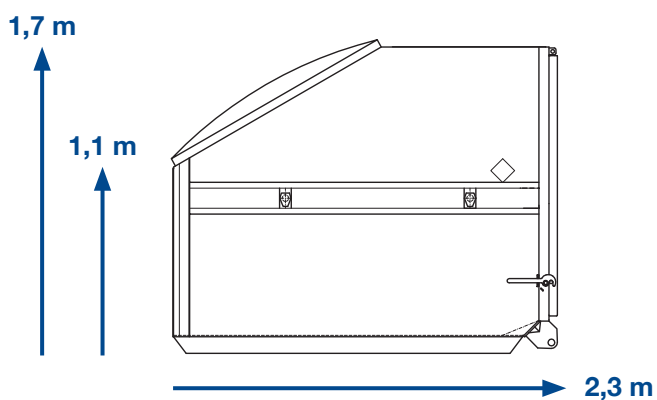


## **7 m<sup>3</sup> MEGABOX GRÖSSEN UND PLATZBEDARF.**

- **Unbedingt einzuhaltende Abladeflächen:**  
ca. 15 m x 3 m
- **Minstdurchfahrtshöhe**  
3,8 m
- **Maximal zulässiges Gesamtgewicht:**  
26,0 t

Der Untergrund muss zumindest dem LKW + die Zuladung des Containers standhalten. Bei allen gezeigten Abmessungen handelt es sich um circa-Angaben die zu Ihrer Orientierung dienen. Die gelieferten Behälter können entsprechend der Beauftragung bzw. des bestellten Fassungsvermögen abweichen.



### **7 m<sup>3</sup> MEGABOX MIT DECKEL (2 tlg)**

**Länge:** 2,3 m    **Breite:** 2,0 m    **Höhe:** 1,7 m

**Platzbedarf:** 4,6 m<sup>2</sup>

