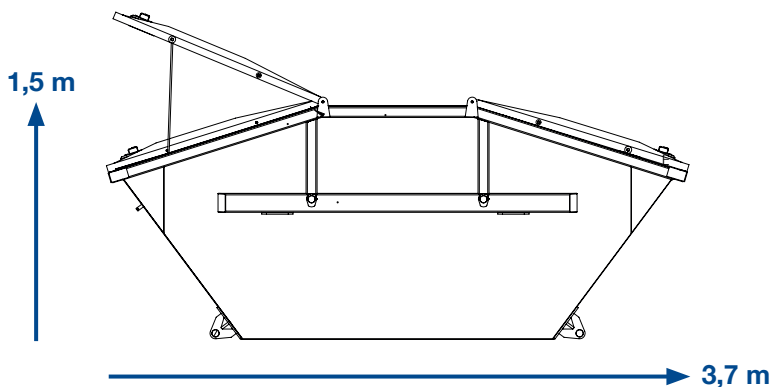




## 7 m<sup>3</sup> CONTAINER GRÖSSEN UND PLATZBEDARF.

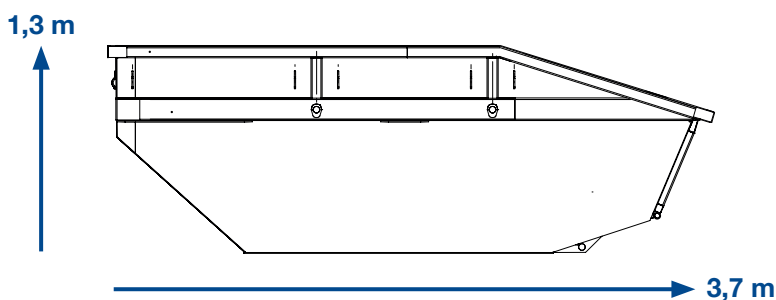
- **Unbedingt einzuhaltende Abladeflächen:**  
ca. 15 m x 3 m
- **Minstdurchfahrtshöhe**  
3,8 m
- **Maximal zulässiges Gesamtgewicht:**  
26,0 t

Der Untergrund muss zumindest dem LKW + die Zuladung des Containers standhalten. Bei allen gezeigten Abmessungen handelt es sich um circa-Angaben die zu Ihrer Orientierung dienen. Die gelieferten Behälter können entsprechend der Beauftragung bzw. des bestellten Fassungsvermögen abweichen.



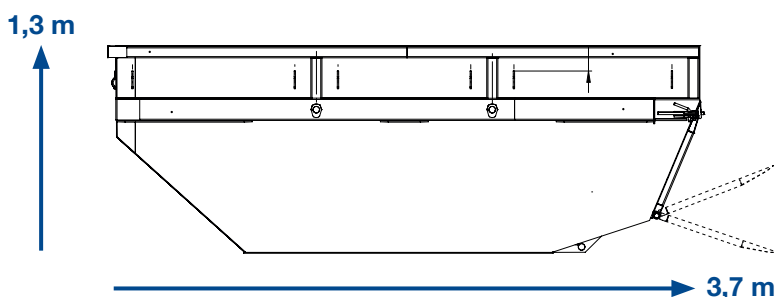
### 7 m<sup>3</sup> DECKEL (2 tlg)

**Länge:** 3,7 m **Breite:** 1,88 m **Höhe:** 1,5 m  
**Platzbedarf:** 7,0 m<sup>2</sup>



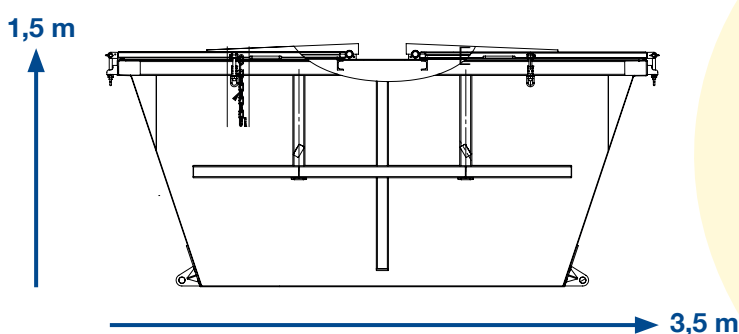
### 7 m<sup>3</sup> OFFEN

**Länge:** 3,7 m **Breite:** 1,80 m **Höhe:** 1,3 m  
**Platzbedarf:** 6,7 m<sup>2</sup>



### 7 m<sup>3</sup> Klappe

**Länge:** 3,5 m **Breite:** 1,95 m **Höhe:** 1,5 m  
**Platzbedarf:** 6,8 m<sup>2</sup>



### 7 m<sup>3</sup> SCHLAMMULDE

**Länge:** 3,5 m **Breite:** 1,95 m **Höhe:** 1,5 m  
**Platzbedarf:** 6,8 m<sup>2</sup>