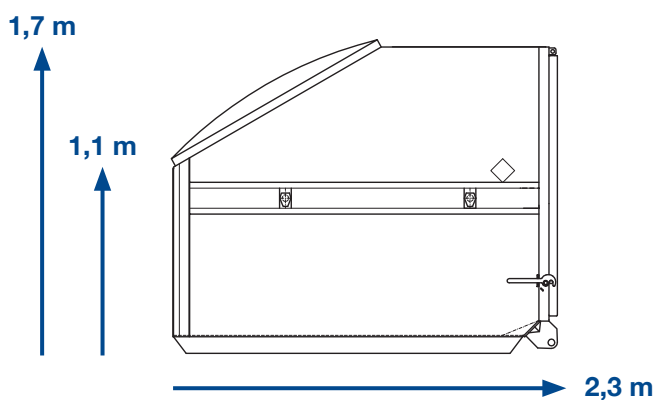


7 m³ MEGABOX GRÖSSEN UND PLATZBEDARF.

- **Unbedingt einzuhaltende Abladeflächen:**
ca. 15 m x 3 m
- **Minstdurchfahrtshöhe**
3,8 m
- **Maximal zulässiges Gesamtgewicht:**
26,0 t

Der Untergrund muss zumindest dem LKW + die Zuladung des Containers standhalten. Bei allen gezeigten Abmessungen handelt es sich um circa-Angaben die zu Ihrer Orientierung dienen. Die gelieferten Behälter können entsprechend der Beauftragung bzw. des bestellten Fassungsvermögens abweichen.



7 m³ MEGABOX MIT DECKEL

Länge: 2,3 m **Breite:** 2,0 m **Höhe:** 1,7 m

Platzbedarf: 4,6 m²

